

Technisches Datenblatt



Produktmerkmale

Gasherd 4x Brenner mit Unterbau

Modell	SAP -Code	00110101
SP 70/80 G	Eine Gruppe von Artikeln - Web	Herde



- Gerätetyp: Gasgerät
- Energieverbrauch der Zone 1 [KW]: 7,5
- Energieverbrauch der Zone 2 [KW]: 7,5
- Energieverbrauch der Zone 3 [KW]: 7,5
- Energieverbrauch der Zone 4 [KW]: 4,5
- Zündung: Dauerflamme
- Schutz der Kontrollen: IPX4
- Material: AISI 304 obere Platte, AISI 430 Umhüllung

SAP -Code	00110101	Art des Gas	Erdgas, Propan Butan
Netzbreite [MM]	800	Anzahl der Zonen	4
Nettentiefe [MM]	700	Energieverbrauch der Zone 1 [KW]	7,5
Nettohöhe [MM]	900	Energieverbrauch der Zone 2 [KW]	7,5
Nettogewicht / kg]	65.00	Energieverbrauch der Zone 3 [KW]	7,5
Gasleistungsaufnahme [KW]	27.000	Energieverbrauch der Zone 4 [KW]	4,5

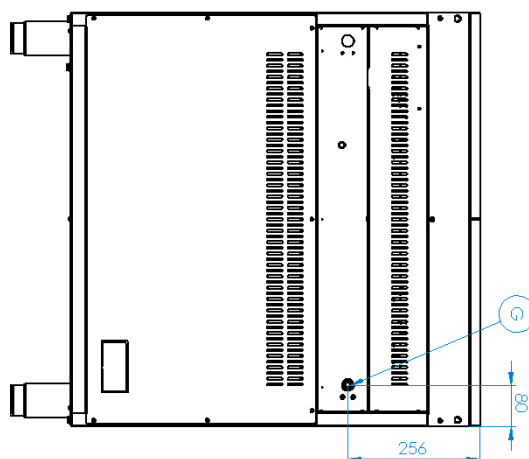
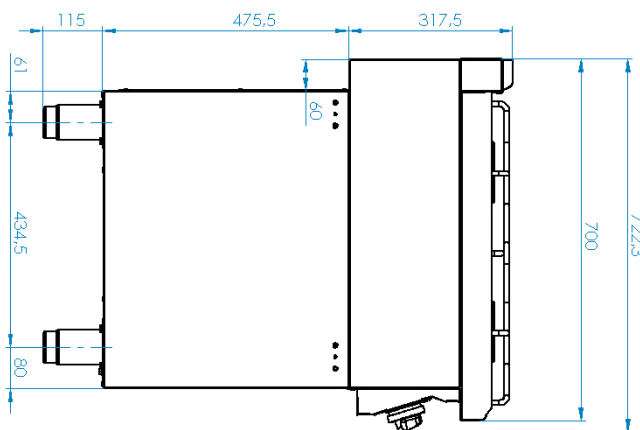
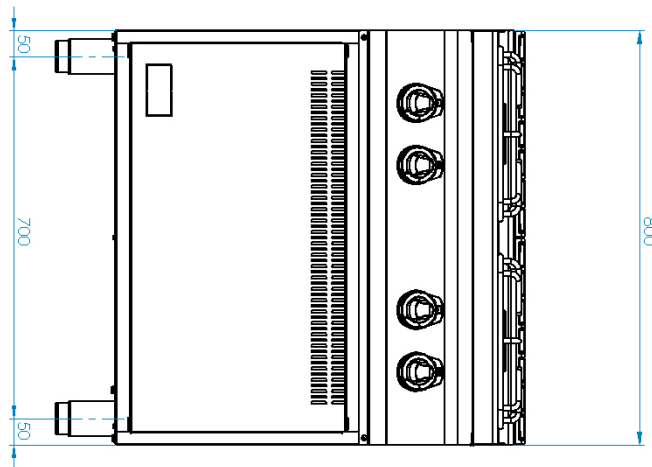
Technisches Datenblatt



Technische Zeichnung

Gasherd 4x Brenner mit Unterbau

Modell	SAP -Code	00110101
SP 70/80 G	Eine Gruppe von Artikeln - Web	Herde



Gasherd 4x Brenner mit Unterbau

Modell	SAP -Code	00110101
SP 70/80 G	Eine Gruppe von Artikeln - Web	Herde

1

Das massive Design des Brenners

- hohe Leistung und Effizienz
- Messingbrenner abnehmbar
- ewige Flamme
- lange Lebensdauer
- zerlegbar
 - Energieeinsparung (perfekte Verbrennung)
 - Sparen Sie Zeit, um Mahlzeiten zuzubereiten
 - Einfache Wartung / Reinigung

2

Hygienische Präparate der oberen Platte

- Abwesenheit von scharfen Ecken und Kanten (potenzielle Orte, an denen Schmutz haftbar werden kann)
- glatte Übergänge
 - Einfache schnelle Reinigung

3

Grad des Schutzes von Kontrollen IPX4

- Wartung -frei
- Wasserbeständigkeit
- lange Lebensdauer
 - Einsparungen bei Serviceinterventionen
 - Einfache Reinigung des Geräts

4

Nationärin

- langes Leben
- Schnitt -stahl aus 10 mm dickem Brett schneiden
 - Einsparungen bei Serviceinterventionen
 - höhere Korrosionsresistenz

5

Sicherheitselement - Thermoelement

- Sicherer Service für Mitarbeiter
- Es gibt keine Überhitzung und Schäden am Mel
- langes Leben
 - Einsparungen bei Serviceinterventionen
 - Einfacher und schnellerer Service

6

Variabilität

- Möglichkeit, die aktuelle Linie zu erweitern
- Einfach ein Modul erstellen
- langes Leben
 - Einsparmaßnahmen
 - retten
 - langes Leben

Technisches Datenblatt



technische Parameter

Gasherd 4x Brenner mit Unterbau

Modell	SAP -Code	00110101
SP 70/80 G	Eine Gruppe von Artikeln - Web	Herde

1. SAP -Code:

00110101

2. Netzbreite [MM]:

800

3. Nettentiefe [MM]:

700

4. Nettohöhe [MM]:

900

5. Nettogewicht / kg]:

65.00

6. Bruttobreite [MM]:

840

7. Grobtiefe [MM]:

800

8. Bruttohöhe [MM]:

975

9. Bruttogewicht [kg]:

78.00

10. Gerätetyp:

Gasgerät

11. Konstruktionstyp des Geräts:

mit Unterbau

12. Gasleistungsaufnahme [KW]:

27.000

13. Zündung:

Dauerflamme

14. Art des Gas:

Erdgas, Propan Butan

15. Schutz der Kontrollen:

IPX4

16. Material:

AISI 304 obere Platte, AISI 430 Umhüllung

17. Arbeitsplatztyp:

Eingepresst - komfortable Wartung und Reinigung

18. Arbeitsplatzmaterial:

AISI 304

19. Dicke der Arbeitsplatte [MM]:

1.20

20. Anzahl der Zonen:

4

21. Energieverbrauch der Zone 1 [KW]:

7,5

22. Energieverbrauch der Zone 2 [KW]:

7,5

23. Energieverbrauch der Zone 3 [KW]:

7,5

24. Energieverbrauch der Zone 4 [KW]:

4,5

25. Netzmaterial:

Guss

26. Service -Zugänglichkeit:

von durch Abnehmen des Frontpaneels

27. Sicherheits -Thermoelement:

Ja

28. Verstellbare Füße:

Ja

Technisches Datenblatt



technische Parameter

Gasherd 4x Brenner mit Unterbau

Modell	SAP -Code	00110101
SP 70/80 G	Eine Gruppe von Artikeln - Web	Herde

29. Anzahl der Brenner/heißen Teller:

4

31. Brennertyp:

Guss, zerlegbar, mit innerem und äußerem Brennen

30. Art der Gaskochzonen:

Messingbrenner

32. Anschluss an ein Kugelventil:

1/2